

# Schüco, une gamme complète de solutions Aluminium certifiées Sécurité Incendie



# Systemes coupe-feu / pare-flammes Schüco : hautes performances et design d'exception

Seule gamme 100% Aluminium du marché adaptée aux exigences de la lutte contre le feu, les systemes de portes, fenetres, cloisons et façades coupe-feu / pare-flammes Schüco offrent des solutions complètes au service de la Sécurité Incendie. Une technologie d'avance pour conjuguer haute protection, élégance architecturale et rentabilité dans tous les projets.

## Une sécurité certifiée

Entreprises, écoles, hôpitaux... dans tous les lieux où la sécurité prime, les systemes coupe-feu et pare-flammes Schüco garantissent un comportement au feu conforme aux normes internationales les plus rigoureuses.

## Un design de choix

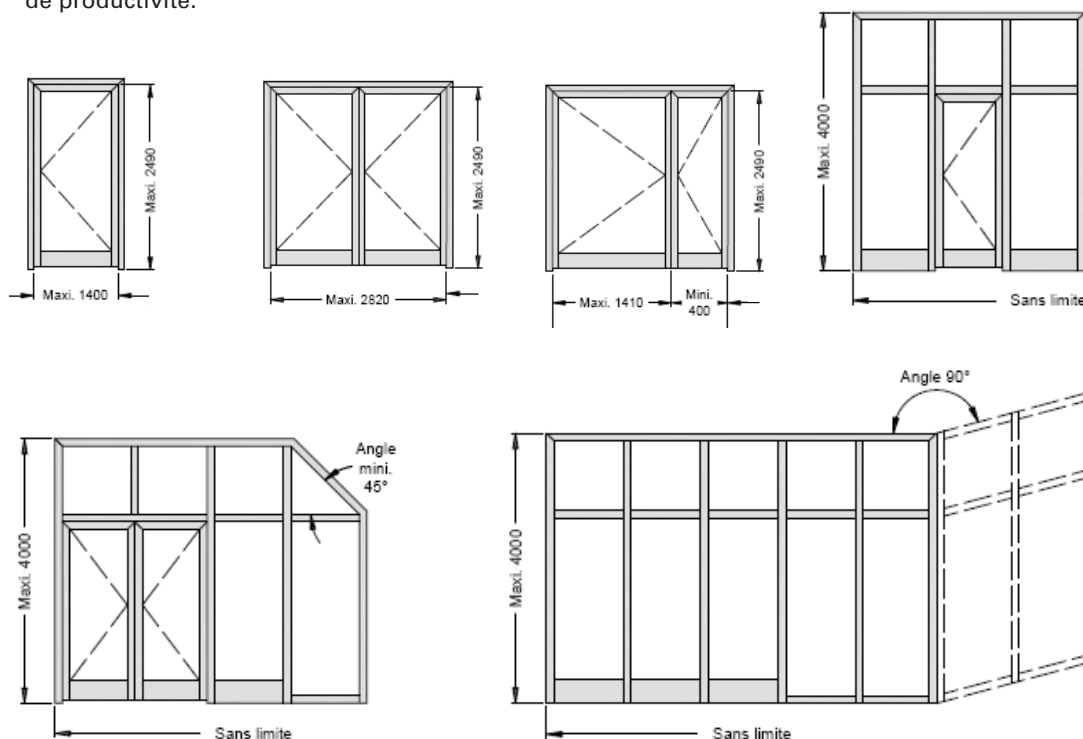
La noblesse visuelle de l'Aluminium alliée à la qualité du design des systemes Schüco permettent d'intégrer harmonieusement la Sécurité Incendie dans tous les environnements architecturaux.

## Un montage optimisé

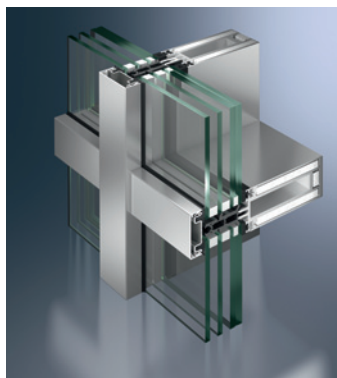
Toutes les menuiseries de la gamme Aluminium Schüco Sécurité Incendie optimisent sensiblement le temps de montage par rapport aux systemes traditionnels : l'assurance d'un gain réel de productivité.

## Pare-flammes ou coupe-feu ?

- **Les systemes pare-flammes** sont des éléments stables au feu et étanches (durant le temps indiqué) aux gaz de combustion, aux fumées et aux flammes : classement "E" suivant la norme européenne.
- **Les systemes coupe-feu** possèdent les propriétés pare-flammes et constituent, en plus, un bouclier thermique évitant (durant le temps indiqué) la propagation de la chaleur : classement "EI" suivant la norme européenne.

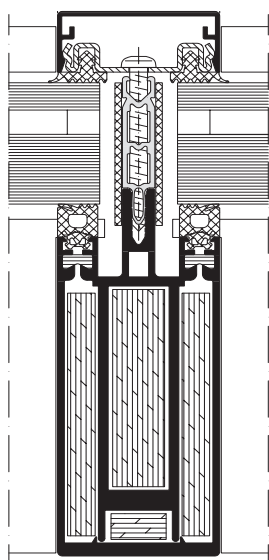


# Schüco Façades FW 50+ FR 60 & FW 50+/ FW 60+ FR 30



## La sécurité au service des projets architecturaux...

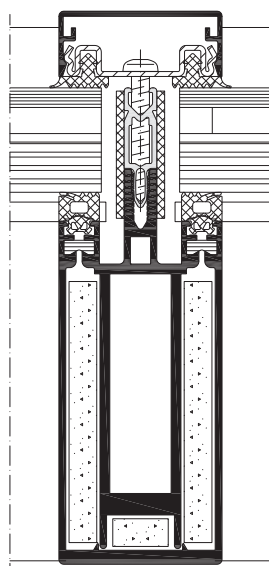
- Réalisation de façades de type mur rideau à rupture de pont thermique
- Adaptation sur structure existante
- Faible largeur vue des profilés (50 mm ou 60 mm pour le 30 minutes), et large choix de capots
- Hauteur de façade illimitée, avec une hauteur maxi entre 2 planchers béton de 3900 mm
- Longueur de façade illimitée
- Compatibilité optimale avec le système de façade Schüco FW 50+ ou FW 60+ (pour le 30 minutes)
- FW 50+ FR 60 : possibilité d'intégration des portes Schüco ADS 60 FR 30/60 (extension 12/3 sur PV 09-A-459)
- FW 50+/60+ FR 30 : possibilité d'intégration des portes Schüco ADS 80 FR 30 (extension 14/7 sur PV 11-A-625) et fenêtres 1 vantail (voir PV 13-A-1006)



## Schüco Façade FW 50+ FR 60

Caractéristiques Techniques	
Classe de résistance au feu	EI60 (voir PV n° 11-A-530) E/EW60 (voir PV n° 11-A-721)
Possibilité de vitrage	Pilkington
Dimensions maximum vitrage L x H	1400 x 2600 mm ou 2532 x 1400 mm
Surface max par panneau	0.4 m <sup>2</sup>

Classes de résistance au feu :  
EI60 - ou E/EW60  
(normes EN 1364-3 et EN 13501-2)  
Sens du feu indifférent

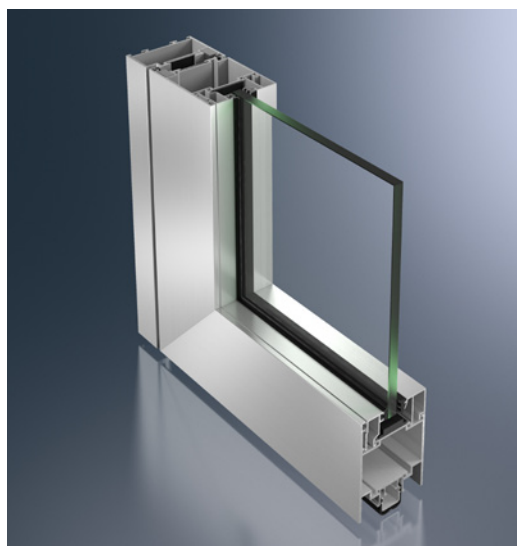


## Schüco Façades FW 50+/60+ FR 30

Caractéristiques Techniques	
Classe de résistance au feu	EI30 (voir PV 13-A-1004) E30 (voir PV 13-A-1005)
Possibilité de vitrage	Vetrotech
Dimensions maximum vitrage L x H	<b>EI30</b> : 1500 x 3000 mm ou 2768 x 1500 mm (sens du feu indifférent) Pouvant aller jusqu'à 1800 mm de largeur et 3600 mm de hauteur sans dépasser une surface de 5.44 m <sup>2</sup> (sens du feu côté porteur) Pouvant aller jusqu'à 2668 mm de largeur 1800 mm de hauteur sans dépasser une surface de 4.18 m <sup>2</sup> (sens du feu côté porteur)  <b>E30</b> : 1500 x 3000 mm et 2618 x 1500 mm (sens du feu indifférent) Pouvant aller jusqu'à 1800 mm de largeur et 3600 mm de hauteur sans dépasser une surface de 5.44 m <sup>2</sup> (sens du feu côté serreur) Pouvant aller jusqu'à 2618 mm de largeur et 1800 de hauteur sans dépasser une surface de 3.96 m <sup>2</sup> (sens du feu côté serreur)
Surface max par panneau	3.42 m <sup>2</sup>

Classes de résistance au feu :  
EI30 - ou E30  
(normes EN 1364-3 et EN 13501-2)  
Sens du feu indifférent

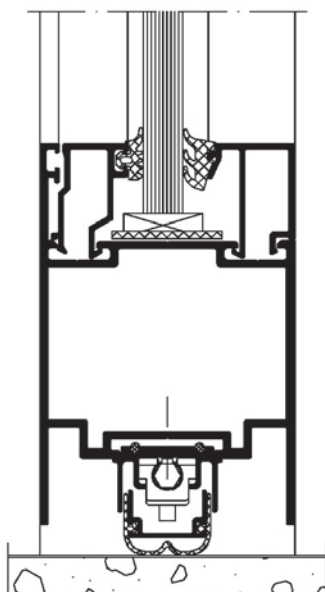
# Schüco Porte pare-flammes ADS 65.NI FR 30



## La sécurité en toute transparence...

- Système de protection contre le feu à l'intérieur des bâtiments
- Gamme Aluminium complète pour la réalisation de portes et cloisons
- Ouverture vers l'intérieur ou l'extérieur
- Systèmes de fermeture automatique PV DAS (norme NFS 61-937-1 et 2)
- Design et transparence : finesse des masses vues, grandes surfaces vitrées
- Compatible avec les systèmes Schüco ADS : homogénéité de style
- Gorge multifonctionnelle pour la fixation rapide des ferrures, la fixation à la maçonnerie, le logement des joints de calfeutrement

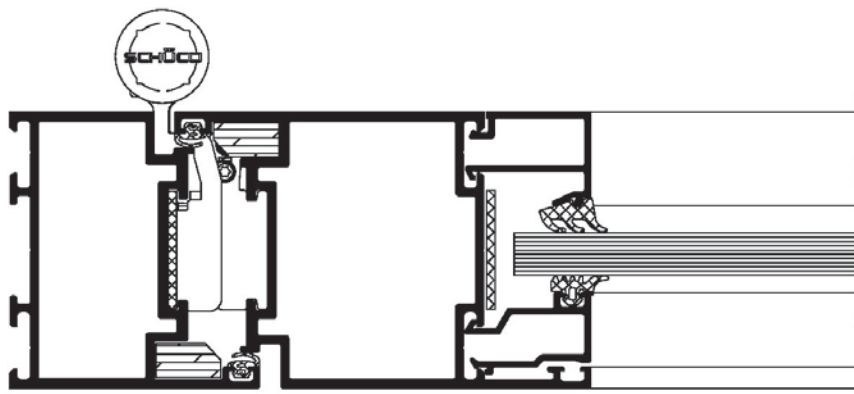
## Portes



Caractéristiques Techniques	
Types d'ouverture	1 ou 2 vantaux et 2 vantaux tiercés, intérieur et extérieur
Dimensions maximum (L x H)	1 vantail : jusqu'à 1400 L et jusqu'à 2490 H (voir PV n° 09-A-405 et PV 11-A-628) 2 vantaux : 2820 x 2490 mm 2 vantaux tiercés : vantail de service, largeur 1410 mm vantail semi-fixe, mini 400 mm
Poids maximum	Jusqu'à 120 kg
Prise de volume maximum	De 10 à 38 mm

## Cloisons

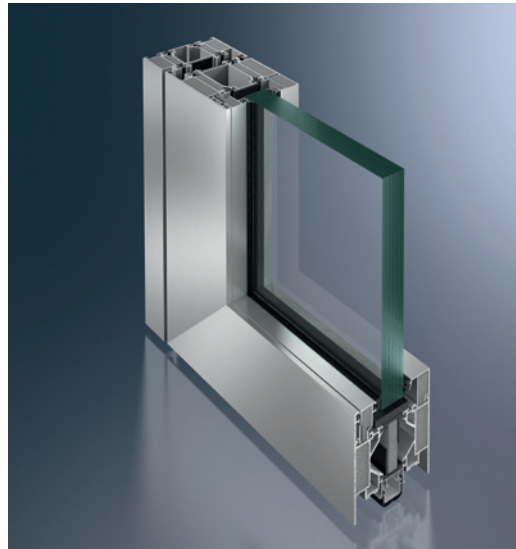
Caractéristiques Techniques	
Classes de résistance au feu	E/EW30
Possibilités de vitrage	Pilkington ou Vetrotech (se référer aux PV)
Dimensions	Hauteur jusqu'à 4000 mm, longueur illimitée Dimension vitrée : voir PV n° 09-A-404 et PV n°11-A-627



Classes de résistance au feu :  
E/EW30 (normes EN 1364/1634)  
Sens du feu indifférent



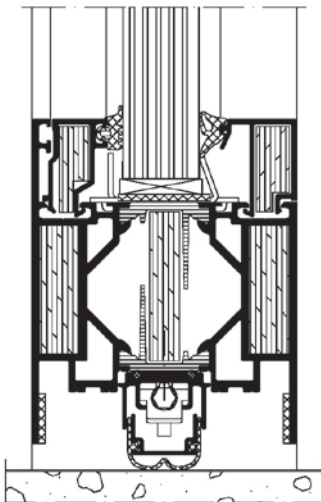
# Schüco Porte coupe-feu ADS 80 FR 30/60



## La sécurité et l'élégance, à l'intérieur comme à l'extérieur...

- Solution coupe-feu pour l'intérieur et l'extérieur
- Système à rupture de pont thermique
- Gamme Aluminium complète homologuée pour portes et cloisons
- Ouverture vers l'intérieur et l'extérieur
- Systèmes de fermeture automatique PV DAS (norme NFS 61-937-1 et 2)
- Finesse des masses vues et design architectural
- Compatible avec les systèmes Schüco ADS : homogénéité de style entre zones coupe-feu et zones standard

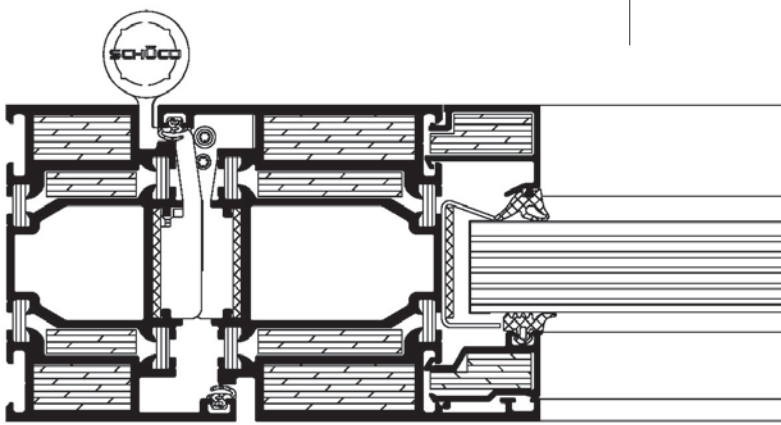
## Portes



Caractéristiques Techniques	
Types d'ouverture	1 ou 2 vantaux et 2 vantaux tiercés, intérieur et extérieur
Dimensions maximum (L x H)	1 vantail : 1400 x 2490 mm - 2 vantaux : 2820 x 2490 mm 2 vantaux tiercés : vantail de service largeur 1410 mm vantail semi-fixe mini 400 mm. EI60 (voir PV 09-459 et PV 11-A-622) EI30 (voir extension 09/1 sur PV 09-459 et PV 11-A-625), E/EW30 (voir extension 10/2 sur PV 09-459 et extension 12/1 sur PV 11-A-625)
Poids maximum	Jusqu'à 280 kg
Prise de volume maximum	Jusqu'à 48 mm

## Cloisons

Caractéristiques Techniques	
Classes de résistance au feu	EI 60 (voir PV n°09-A-458 et PV 11-A-621). EI 30 (voir extension 09/1 du PV n°09-A-458 et PV 11-A-624) E/EW30 (voir extension 10/2 sur PV 09-A-458 et extension 12/1 sur PV 11-A-624)
Possibilités de vitrage	Pilkington ou Vetrotech (se référer aux PV)
Dimensions	Hauteur jusqu'à 4000 mm, longueur illimitée
Variantes	Vitrages bord à bord, collés avec joints verticaux, en angle de 90 à 180°, en simple vitrage pour un degré feu EI60 PV 11-A-623 et en simple et double vitrage pour un degré feu EI30 PV 11-A-626



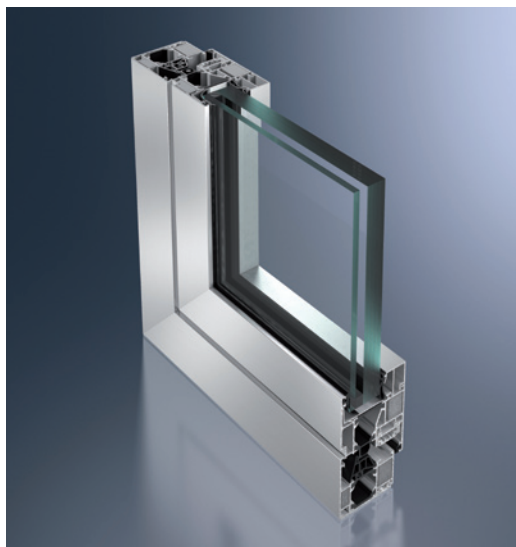
Classes de résistance au feu :

EI60, EI30 et E/EW30

(normes EN 1364/1634)

Sens du feu indifférent

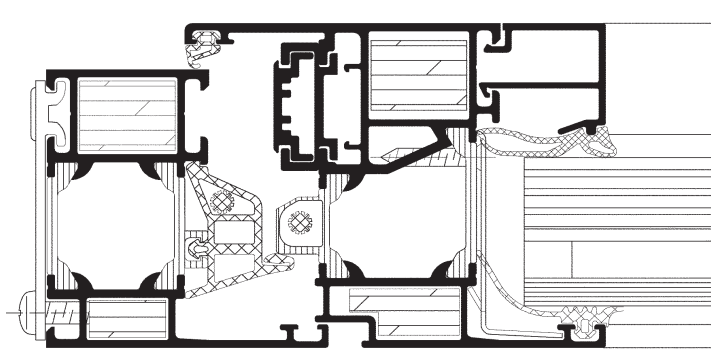
# Schüco Fenêtre coupe-feu AWS 60 FR 30



## La sécurité et l'ouverture esthétique

- Système à rupture de pont thermique, isolation et étanchéité optimales
- Finesse des masses vues et perfection du design
- Intégration harmonieuse dans tous les environnements architecturaux
- Profondeur du dormant : 60 mm
- Rapidité de mise en œuvre
- Fermeture par poignée à clef ou amovible

Caractéristiques Techniques	Pilkington	Vetrotech
<b>Classe de résistance au feu</b>	EI30 (voir PV n°09-A-540)	EI30 (voir PV n°13-A-1006) E/EW30 (voir extension 14/1 sur PV 13-A-1006)
<b>Possibilité de vitrage</b>	Pilkington	Vetrotech
<b>Dimensions maximum L x H</b>	Ouverture : 1300 x 1900 mm	Ouverture : 1300 x 1900 mm
<b>Type d'ouverture</b>	1 vantail à la française	1 vantail à la française + 1 fixe latéral Possibilité d'intégrer le vantail à la française dans les façades FW 50° ou FW 60° FR 30
<b>Ferrures</b>	Invisible : Système Schüco AvanTec	Invisible : Système Schüco AvanTec
<b>Profondeur du dormant</b>	60 mm	60 mm
<b>Poids maximum</b>	Jusqu'à 130 kg	Jusqu'à 130 kg
<b>Prise de volume maximum</b>	Jusqu'à 44 mm	Jusqu'à 44 mm



Classes de résistance au feu : EI30  
(normes EN 1634-1 et 13501-2)  
Sens du feu indifférent

# Châssis composé Aluminium pouvant répondre à la règle C+D\*

## Produit sous procès-verbal Efectis

- Test réalisé sur châssis fixe et ouvrant à la française AWS 60 FR 30 classement EW 30
- PV N°12-V-578

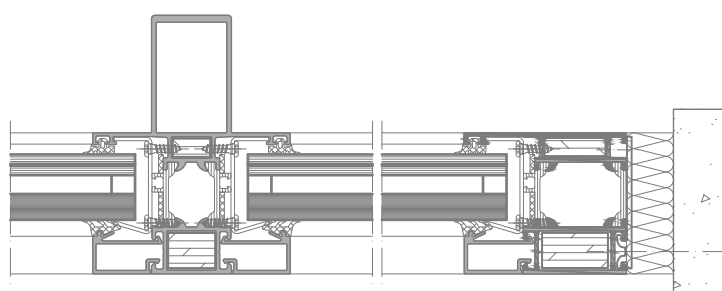
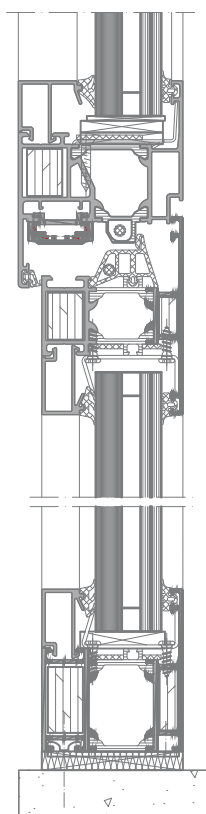
## Maîtrise énergétique optimale

- Profils à rupture de pont thermique
- Étanchéité renforcée à l'air et à l'eau

## Esthétique architecturale

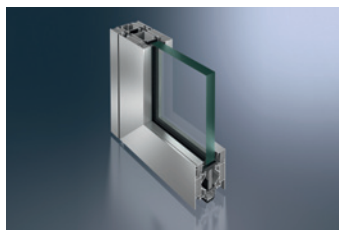
- Homogénéité de style entre zones résistantes au feu et zones standard
- Élégance de l'Aluminium, design innovant
- Profils à masses vues réduites

Classes de résistance au feu :  
E/EW30 (normes EN 1634-1 et 13501-2)  
Sens du feu de l'extérieur vers  
l'intérieur



\* L'allège seule est en configuration pare-flammes 1/2 heure

## Schüco, une gamme complète de solutions Aluminium certifiées Sécurité Incendie



Cette documentation vous présente les caractéristiques techniques, les performances et avantages des systèmes coupe-feu et pare-flammes Schüco. Portes, cloisons, fenêtres et façades : une gamme complète de solutions, des systèmes hautes performances au design d'exception pour valoriser chaque projet.

### Schüco International S.C.S.

[www.schuco.fr](http://www.schuco.fr)

### Schüco - Systèmes pour façades, fenêtres et portes

Entretien d'un dialogue constant avec un réseau étendu de bureaux d'études, architectes, fabricants -installateurs, investisseurs et clients, Schüco développe des technologies durables pour l'enveloppe du bâtiment qui répondent pleinement aux exigences de l'homme tout en préservant l'environnement. Allant au delà des normes les plus strictes en termes de design, de confort, de sécurité et de maîtrise énergétique, les solutions Schüco s'adaptent aux constructions neuves comme à la rénovation, pour mieux satisfaire les besoins de chaque utilisateur dans toutes les zones climatiques.

# SCHÜCO